

DOKUNMATİK  
EKRAN

BLUETOOTH DOKUNMATİK EKРАН BİLGİSAYARLAR  
VEYA MOBİL TELEFONLARLA KULLANILABİLİR

BLUETOOTH

BİLGİ  
ÇIKIŞI

## PÜRÜZLÜLÜK ÖLÇER (AYRILABİLİR TÜR) KOD ISR-C300



VIDEO

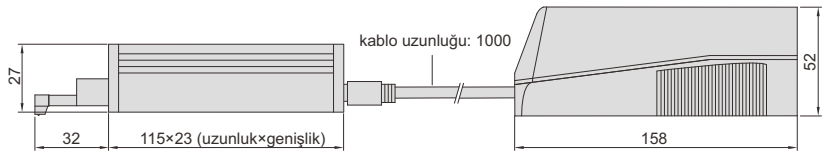
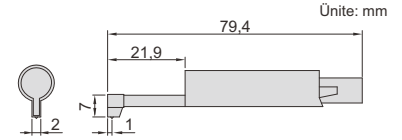
- Pürüzlülük ölçer, cep telefonları (sadece android sistem veya bilgisayarlar tarafından çalıştırılabilir)
- Veri, bilgisayara bluetooth veya USB kablosu ile bağlanarak EXCEL'E gönderilebilir
- Destekli bluetooth yazıcısı
- 22 pürüzlülük parametresi
- ISO, DIN, ANSI, JIS Standartlarına uygun olarak yürütülmektedir
- Pürüzlülük değeri, profil ve eğriyi görüntüleme
- Maksimum 100 veri ve dalga formu belleği
- Dahili lityum pil, çalışma süresi 50 saatten fazla
- Dokunmatik ekran
- Otomatik kapanma



CD yazılım (dahil)



Prob ve ana ünite, birleştirilebilir



pürüzlülük ölçer ekranı



cep telefonuna bluetooth ile bağlanır  
(yalnızca android sistemler)



bilgisayara USB kablosuyla bağlayın (yazılım dahildir)



veri, bilgisayara bluetooth veya USB kablosu ile  
bağlanarak EXCEL'E gönderilebilir

bluetooth alıcısı  
(opsiyonel)



ayarlanabilir stand (dahil)

yükseklik ayarlanabilir  
(40mm)



bluetooth yazıcısı (opsiyonel)



Devam ediyor

Önceki sayfanın devamı

manyetik ayaklı adaptör (dahil)



yükseklik ölçer adaptörü (opsiyonel)

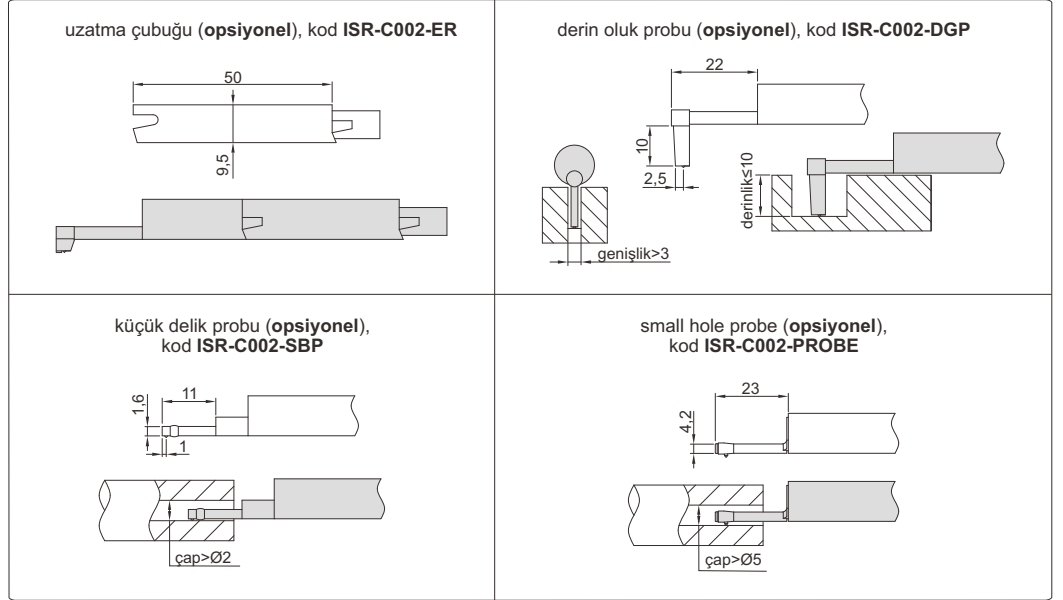


**NOT:** Adaptörün yükseklik ölçere uygun olup olmadığını kontrol ediniz **INSIZE** yükseklik ölçerleri kullanırken, lütfen yükseklik ölçerin kumpas tutucusunu kullanın

prob desteği (opsiyonel)



isteğe bağlı problemler



## ÖZELLİK

Parametreler		Ra, Rz, Rq, Rv, Rp, Rs, R3z, R3y, Rt, Rc, Rz (JIS), Rk, Rku, Rsm, Rpc, Rpk, Rvk, Rsk, Mr1, Mr2, Ry, Rmax
Aralık	X düzlem	17,5mm
	Z düzlem	320µm (-160µm~160µm)
Doğruluk		±10%
Çözünürlük (Ra)		0,001µm
Prob	tip	indüksiyon
	kalem yarıçapı/açı	5µm/90°
	kalem materyal	elmas
Kuvvet ölçer		4mN
Ölçme ünitesi		µm/µin
Kesik		0,25/0,8/2,5mm
Kesik sayısı		1~5
Çapraz hız		0,135mm/s, 0,5mm/s, 1mm/s
Hafıza		100 ölçüm sonucu
Çıkışı		USB ve bluetooth
Güç		şarj edilebilir pil
Boyut (L×W×H)		158×64×52mm
Ağırlık		400g

## STANDART TESLİMAT

Ana ünite	1 parça
Standart prob	1 parça
Kalibrasyon master ve desteği	her bir parça
Bağlantı kablosu (uzun ve kısa)	her bir parça
Manyetik ayaklı adaptör	1 parça
Ayarlanabilir stand (dahil)	1 parça
Dokunmatik ekran kalem	1 parça
Yazılım ve USB kablo	1 parça
AC/DC adaptörü	1 parça

## OPSİYONEL AKSESUAR

Uzatma çubuğu	ISR-C002-ER
Küçük delik probu	ISR-C002-PROBE
Küçük delik probu	ISR-C002-SBP
Derin oluk probu	ISR-C002-DGP
Bluetooth yazıcısı	ISR-C002-PRINTER
Yükseklik ölçer adaptörü	ISR-C300-LB1
Bluetooth alıcısı	ISR-C300-RECEIVER
Düz yüzeyler için destek	ISR-C300-COVER1
Silindirik yüzeyler için destek	ISR-C300-COVER2