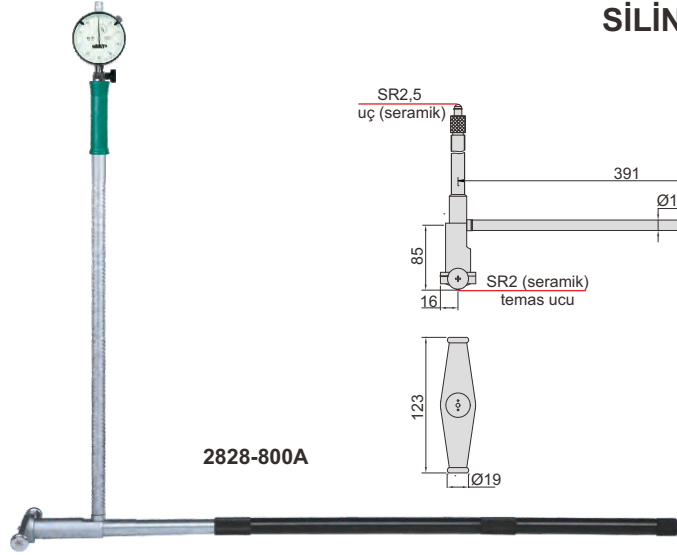


DİKKAT: 0,001MM KOMPARATÖR SAATLERİNE UYGUN DEĞİLDİR



2308-10FA

2108-10FQ



2828-800A

Ünite: mm

6

Kod	Ölçüm aralığı	Komparatör	Doğruluk	Tekrarlanabilirlik
2828-800A	400-800mm	komparatör kod 2308-10FA; ölçü aralığı 10mm; hassasiyet 0,01mm	±0,025mm	0,003mm
2128-800A	400-800mm	dijital komparatör saati kod 2108-10FQ; ölçü aralığı 12,7mm/0,5"; hassasiyet 0,002mm/0,0001" (0,01mm/0,0005" değer aralığında olabilir)	±0,025mm	0,003mm



2308-10FA

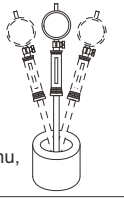
2108-10FQ

dijital komparatör saati ile

Halka master ölçüsü girildikten sonra, çap direk okunur



Minimum değer bulma fonksiyonu, çapı otomatik olarak bulabilir



2824-S160

2824-S3

SİLİNDİR KOMPARATÖR SETİ

DİKKAT: 0,001MM KOMPARATÖR SAATLERİNE UYGUN DEĞİLDİR

paketlenme (kod 2824-S3)



- Opsiyonel aksesuar: sıfırlama mastarı (kod 6312), uzun kol (kod 7351), silindir komparatörü sıfırlama aparatı

Komparatör saati ile

Kod	Ölçüm aralığı	Komparatör	Silindir dahildir	Doğruluk	Tekrarlanabilirlik
2824-S160	35-160mm	komparatör kod 2308-10FA ölçü aralığı 10mm hassasiyet 0,01mm	① 35mm-50mm (saatli komparatör ve kol dahil değildir) ② 50-160mm	35-50mm ±0,018mm 50-160mm ±0,018mm	0,003mm
2824-S3	18-160mm	komparatör kod 2308-10FA ölçü aralığı 10mm hassasiyet 0,01mm	① 18-35mm ② 35-60mm (komparatör saati dahil değildir) ③ 50-160mm (komparatör saati dahil değildir)	18-35mm ±0,015mm 35-60mm ±0,018mm 50-160mm ±0,018mm	0,003mm

Dijital komparatör saati ile

Kod	Ölçüm aralığı	Komparatör	Silindir dahildir	Doğruluk	Tekrarlanabilirlik
2854-S160	35-160mm	dijital komparatör saati kod 2108-10FQ ölçü aralığı 12,7mm/0,5" hassasiyet 0,002mm/0,0001" (0,01mm/0,0005" değer aralığında olabilir)	① 35-50mm (dijital komparatör saati ve kol dahil değildir) ② 50-160mm	35-50mm ±0,018mm 50-160mm ±0,018mm	0,003mm
2854-S3	18-160mm	dijital komparatör saati kod 2108-10FQ ölçü aralığı 12,7mm/0,5" hassasiyet 0,002mm/0,0001" (0,01mm/0,0005" değer aralığında olabilir)	① 18-35mm ② 35-60mm (dijital komparatör saati dahil değildir) ③ 50-160mm (dijital komparatör saati dahil değildir)	18-35mm ±0,015mm 35-60mm ±0,018mm 50-160mm ±0,018mm	0,003mm