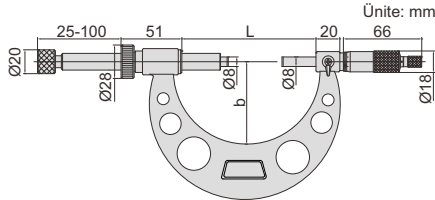


DİKKAT: 0,001 MM KOMPARATÖR İÇİN UYGUN DEĞİLDİR



komparatör saati dahil değildir

3296-100A



tip A

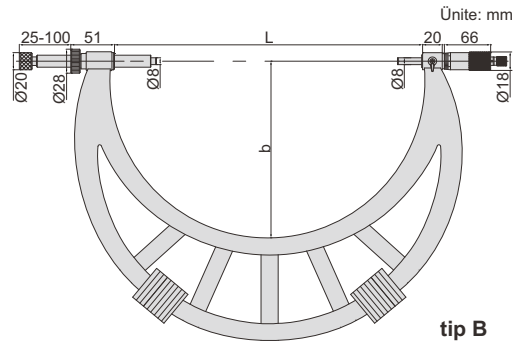
Kod	Ölçüm aralığı	Tip	Doğruluk	L	b
3296-100A	0-100mm	A	6µm	115mm	68mm
3296-200A	100-200mm	A	7µm	215mm	120mm
3296-300A	200-300mm	A	8µm	315mm	170mm
3296-400A	300-400mm	B	9µm	415mm	225mm
3296-500A	400-500mm	B	10µm	515mm	275mm
3296-600A	500-600mm	B	11µm	615mm	325mm
3296-700A	600-700mm	B	12µm	715mm	375mm
3296-800A	700-800mm	B	13µm	815mm	430mm
3296-900A	800-900mm	B	14µm	915mm	480mm
3296-1000A	900-1000mm	B	15µm	1015mm	530mm

KOMPARATÖR SAATLİ MİKROMETRE



komparatör saati dahil değildir

3296-400A



tip B

- DIN863-3 standardına uygundur
- Çözünürlük 0,01mm
- Cırcırlı
- Karbür ağızlı ölçüm uçları
- Sıfırlama mastarı ile tedarik edilir
- Opsiyonel aksesuar: komparatör saati (hassasiyet 0,01mm), dijital komparatör saati (hassasiyet 0,01mm/0,0005")

- Delik içi aralıkların genişliğini ölçer
- Hassasiyet 0,01mm
- İç ve dış ölçümler için iki hassasiyet vardır,
- Sabit milli

Cırcırsız

Kod	Ölçüm aralığı (dış A)	Ölçüm aralığı (iç B)	Doğruluk
3287-25A	0-25mm	1,6-26,5mm	10µm
3287-50A	25-50mm	26,5-51,5mm	10µm
3287-75A	50-75mm	51,5-76,5mm	10µm
3287-100A	75-100mm	76,5-101,5mm	10µm

İki taraf cırcırlı

Kod	Ölçüm aralığı (dış A)	Ölçüm aralığı (iç B)	Doğruluk
3287-25B	0-25mm	1,6-26,5mm	10µm
3287-50B	25-50mm	26,5-51,5mm	10µm
3287-75B	50-75mm	51,5-76,5mm	10µm
3287-100B	75-100mm	76,5-101,5mm	10µm

KANAL MİKROMETRESİ



3287-25A



3287-25B

