

DİJİTAL FREN DİSK MİKROMETRESİ

İLGİLİ ÜRÜN: DİJİTAL FREN DİSK VE BALATA KUMPAŞI, DİJİTAL DİSK KUMPAŞI (KOD 1162-125A, 1167-150A, 1168-300A)

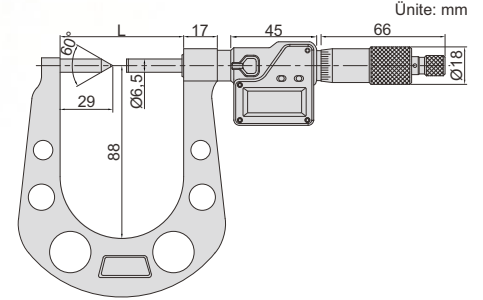
- Fren diski kalınlığı ölçülür
- Hassasiyet 0,001mm/0,00005"
- IP65 toza/suya karşı korumalı
- Tuşlar: aç/kapa, ayar, mm/inç, ABS/INC
- Bilgi çıkışı
- Otomatik kapanma
- Cırcırlı
- Karbür ölçüm ağızları
- Sıfırlama masterları dahildir
- Opsiyonel aksesuar: bilgi çıkış kablosu (kod 7315-30, 7302-30)

IP65
SU GEÇİRMEZ

BİLGİ ÇIKIŞI



3588-33A



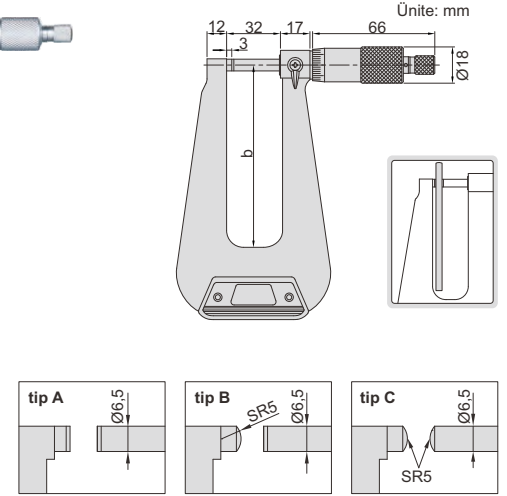
Kod	Ölçüm aralığı	Doğruluk	L
3588-33A	7,6-33mm/0,3-1,3"	±5µm	64,5
3588-50A	25-50mm/1-2"	±5µm	82

SAC METAL MİKROMETRESİ

- Sac metal, plastik ve kağıdın derinlik çerçevesi için kullanılır
- Hassasiyet 0,01mm
- Cırcırlı
- Karbür ölçüm ağızları



3239-253



Kod	Ölçüm aralığı	Tip	Doğruluk	b
3239-253	0-25mm	A	7µm	155
3239-253F	0-25mm	B	7µm	155
3239-254F	0-25mm	B	10µm	310
3239-253S	0-25mm	C	7µm	155

DİJİTAL SAC METAL MİKROMETRESİ

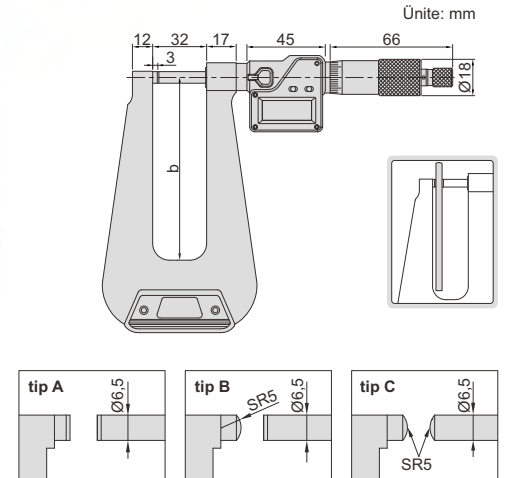
IP65
SU GEÇİRMEZ

BİLGİ ÇIKIŞI

- Sac metal, plastik ve kağıdın derinlik çerçevesi için kullanılır
- Hassasiyet 0,001mm/0,00005"
- IP65 toza/suya karşı korumalı
- Tuşlar: aç/kapa, ayar, mm/inç, ABS/INC
- Bilgi çıkışı
- Otomatik kapanma
- Cırcırlı
- Karbür ölçüm ağızları
- Opsiyonel aksesuar: bilgi çıkış kablosu (kod 7315-30, 7302-30)



3539-253A



Kod	Ölçüm aralığı	Tip	Doğruluk	b
3539-253A	0-25mm/0-1"	A	±7µm	155
3539-253FA	0-25mm/0-1"	B	±7µm	155
3539-254FA	0-25mm/0-1"	B	±10µm	310
3539-253SA	0-25mm/0-1"	C	±7µm	155