

MİL KALDIRMA KOLU

- Mil çapı $\varnothing 4,5\text{mm}$ ya da $\varnothing 5\text{mm}$ ile dijital ya da analog komparatör içindir



7332

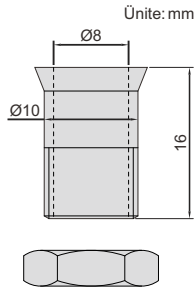
Kod
7332

ŞAFT KILIFI

7

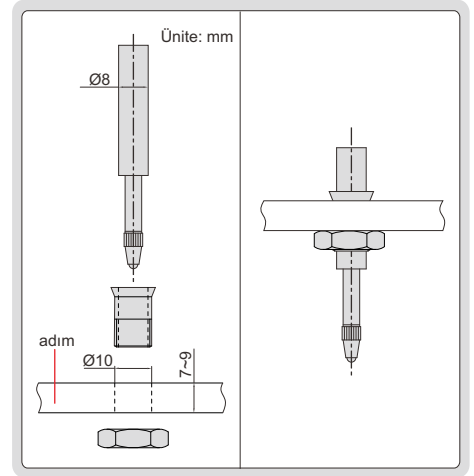


7333



- Şaft çapı $\varnothing 8\text{mm}$ olan prob ve komparatör saatleri için uygundur

Kod
7333



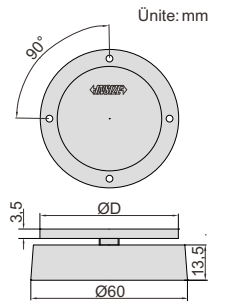
MANYETİK ARKA



ön

7331-M2

arka



(mm)

Kod	ØD	Dijital/analog komparatör için
7331-M1	51,5	2103
		2104
		2108
		2109
		2112
		2113
		2115
		2116
		2117
		2118
		2301
		2302
2308		

(mm)

Kod	ØD	Dijital/analog komparatör için
7331-M1	51,5	2309 (2309-30, 2309-30F hariç)
		2313
		2314
		2316
7331-M2	54	2801
		2318