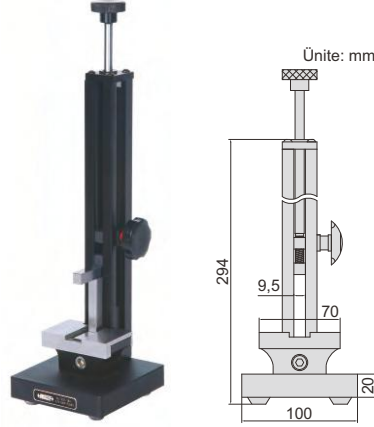


- Yatay ve dikey kullanım
- Blok master ile kullanılır

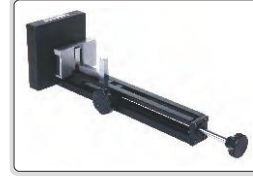


7353-160

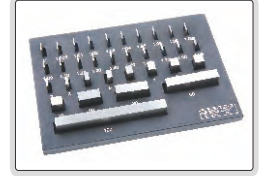
| Kod       | Ölçüm aralığı | Tekrarlanabilirlik | Açıklama               |
|-----------|---------------|--------------------|------------------------|
| 7353-160  | 0-160mm       | 1,2µm              | blok master seti ile   |
| 7353-160W | 0-160mm       | 1,2µm              | blok master seti hariç |

## SİLİNDİR KOMPARATÖRÜ AYARLAMA APARATI

yatay kullanım



7353-160 blok masterı



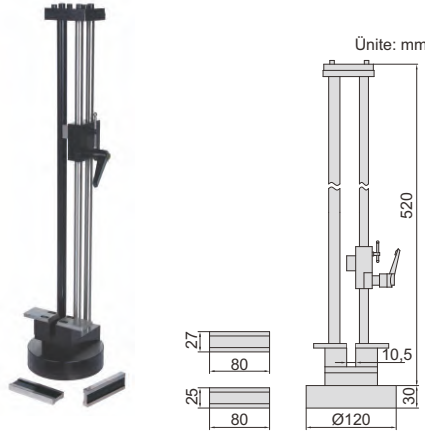
7353-160 için için blok master seti

| Set başına blok | Boyut (mm) | Adım (mm) | Adet (parça) | Açıklama           |
|-----------------|------------|-----------|--------------|--------------------|
| 33              | 1,005      | 0,01      | 1            | kalite 2 (ISO3650) |
|                 | 1,01-1,09  |           | 9            |                    |
|                 | 1,1-1,9    |           | 9            |                    |
|                 | 1-9        | 1         | 9            |                    |
|                 | 10-30      | 10        | 3            |                    |
|                 | 50         | 1         | 1            |                    |
| 100             | 1          | 1         |              |                    |

6



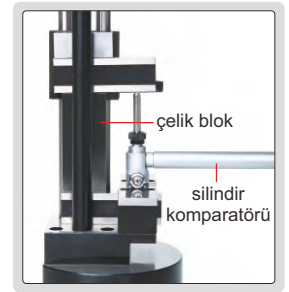
- Silindir komparatörü ayarlamak için çelik blok ile birlikte kullanılır



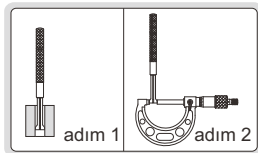
2395-400

| Kod      | Sıfırlama aralığı |
|----------|-------------------|
| 2395-400 | 18-400mm          |

## SİLİNDİR KOMPARATÖR APARATI



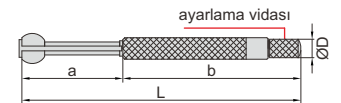
## KÜÇÜK DELİK MASTAR SETİ



- Set başına 4 parça
- Küçük delik, kanal ve oluk içindir
- Parlak krom kaplama



4208-1



| Kod    | Toplam aralık | Master dahildir                   |
|--------|---------------|-----------------------------------|
| 4208-1 | 3-13mm        | 3-5mm; 5-7,5mm; 7,5-10mm; 10-13mm |

| Ölçüm aralığı | L  | a  | b  | ØD |
|---------------|----|----|----|----|
| 3-5mm         | 76 | 24 | 52 | 5  |
| 5-7,5mm       | 79 | 27 | 52 | 5  |
| 7,5-10mm      | 88 | 30 | 58 | 6  |
| 10-13mm       | 91 | 34 | 58 | 6  |