

DISPLAY FLIPS OVER WHEN
THE BOTTOM FACES UP

ÇALIŞMA SICAKLIĞI
-5°C ~ 50°C

ARKA IŞIK

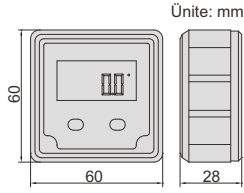
MUTLAK
TERAZİ

MANYATIK
TABAN

DİJİTAL SU TERAZİSİ VE EĞİM ÖLÇER

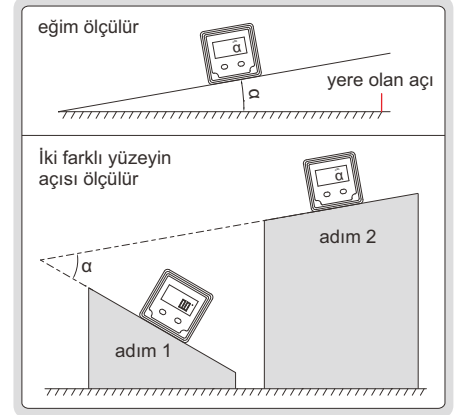


2170-1



VIDEO

- Su terazisi ve eğim ölçer olarak kullanılmaktadır
- Alüminyum çerçeve
- Manyetik taban
- Cihaz ters döndüğünde ekran görüntüsü döner
- Arka ışık kullanım sırasında otomatik olarak yanar ve kullanımdan sonra 15 saniye içinde otomatik olarak kapanır
- Yere olan açı kalıcı olarak ayarlanmıştır, pil değişiminde sıfırlama gerekmemektedir
- Tuşlar: AÇ/KAPA, mutlak ve sayarak artarak ölçme, BEKLET, ünite (mm/m, %, °)
- AAA Lityum pil, 5 dakika içinde otomatik olarak kapanır



Kod	Aralığı	Çözünürlük	Doğruluk
2170-1	4x90°	0,1° (=1,745mm/m)	0° ve 90° 'de: ±0,1°; diğerlerinde: ±0,2°

KULLANMADAN ÖNCE
SIFIRLAMAK GEREKMEZ

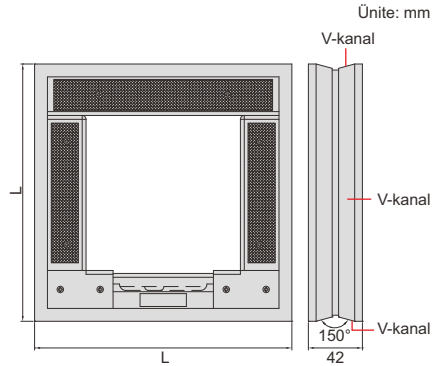
ÇERÇEVE TERAZİSİ

INSIZE PLUS

AVRUPADA ÜRETİLMİŞTİR



4906-200



- Kullanmadan önce sıfırlamak gerekmez
- Miller için üç V kanalı (millerin çapı 19,3~115,9mm)
- Uzunlamasına kapsüller ile

Kod		Ölçü (LxL)
Hassasiyet 0,02mm/m (=0,001°)	Hassasiyet 0,1mm/m (=0,0057°)	
4906-150	4906-B150	150x150mm
4906-200	4906-B200	200x200mm
4906-300	4906-B300	300x300mm