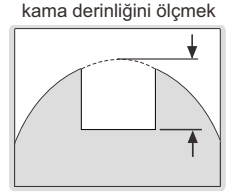
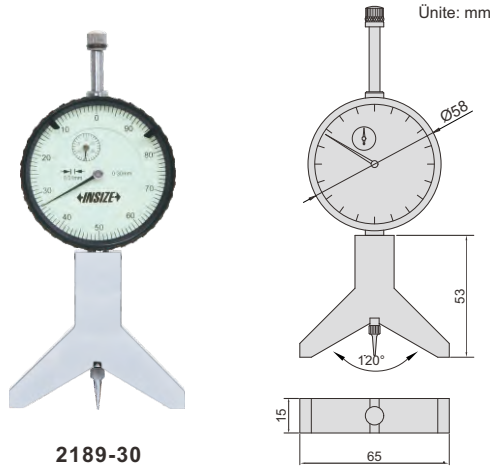
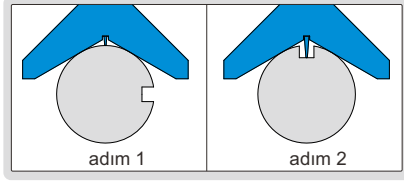


## KADRANLI KAMA DERİNLİĞİ KOMPRATÖRÜ

- Ø10-100mm çaplı silindirik iş parçalarının kama derinliğini ölçün
- Paslanmaz çelik taban
- Sivri uç

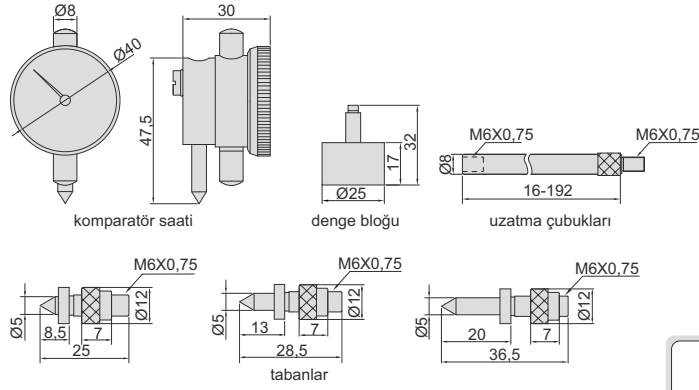


8

Kod	Ölçüm aralığı	Hassasiyet	Doğruluk
2189-30	0-30mm	0,01mm	±0,03mm

## KRANK KOMPARATÖRÜ

Ünite: mm



- Krank mili sapması ölçülür
- Komparatör saatinin yukarı bakmasını önlemek için, denge bloğu salgı saati arkasına monte edilir

2841-500

Kod	Ölçüm aralığı	Komparatör saati	Hassasiyet	Uzatma çubukları	Doğruluk
2841-300	60-300mm	3mm	0,01mm	16mm, 32mm, 64mm, 128mm	±0,016mm
2841-500	60-500mm	3mm	0,01mm	16mm, 32mm, 64mm, 96mm, 128mm, 192mm	±0,016mm

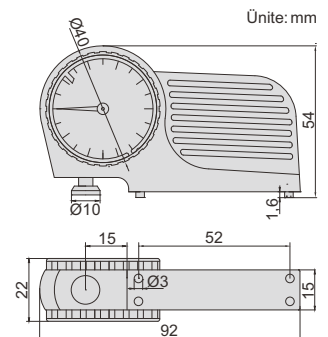
## YANAK KOMPARATÖRÜ

**INSIZE PLUS**  
AVRUPA'DA ÜRETİLMİŞTİR



- Limit ucu ile tedarik edilir
- Her iki taraftan okunur

2874-02



Kod	Ölçüm aralığı	Hassasiyet	Doğruluk
2874-02	0-2mm	0,05mm	±0,05mm