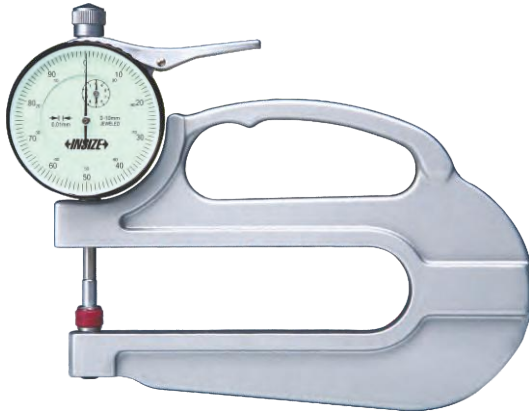
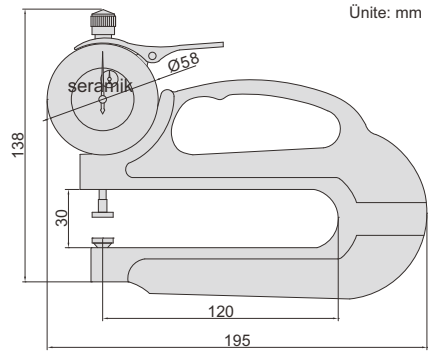


## KALINLIK KOMPARATÖRÜ



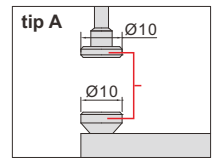
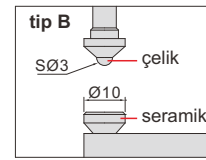
2365-10



Ünite: mm

8

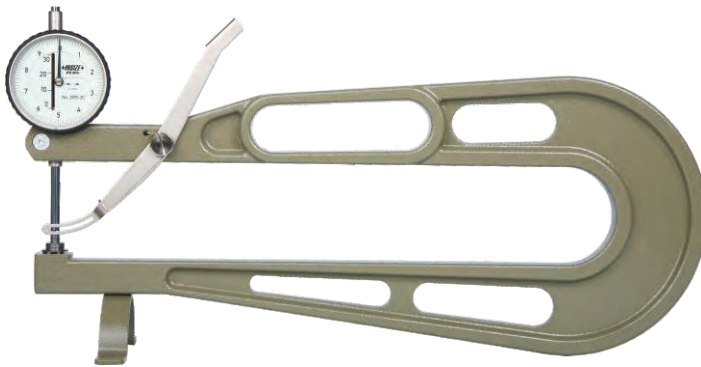
ölçüm uç ve ağızları  
kişiselleştirilebilir



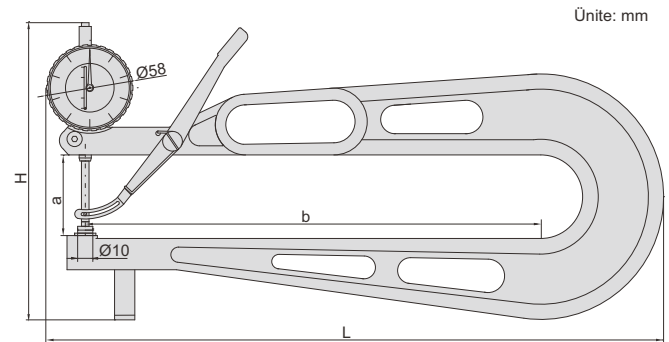
Kod	Ölçüm aralığı	Hassasiyet	Doğruluk	Tip
2365-10	0-10mm	0,01mm	±0,02mm	A
2365-20	0-20mm	0,01mm	±0,03mm	A
2365-10B	0-10mm	0,01mm	±0,02mm	B
2365-20B	0-20mm	0,01mm	±0,03mm	B

## KALINLIK KOMPARATÖRÜ

**INSIZE PLUS**  
AVRUPA'DA ÜRETİLMİŞTİR



2875-30



Ünite: mm

Kod	Ölçüm aralığı	Hassasiyet	Doğruluk	L	H	a	b
2875-30	0-30mm	0,1mm	±0,05mm	400mm	195mm	55mm	300mm
2875-50	0-50mm	0,1mm	±0,05mm	700mm	295mm	75mm	600mm