

DİJİTAL KALINLIK KOMPARATÖRÜ

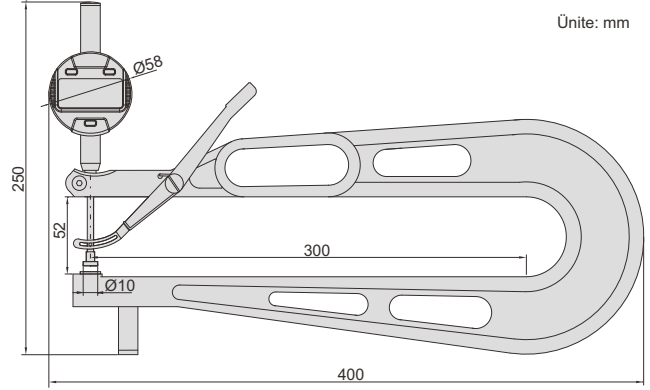
INSIZE PLUS
AVRUPA'DA ÜRETİLMİŞTİR

**KALİBRASYON
SERTİFİKASI**

**BİLGİ
ÇIKIŞI**



2860-25



Ünite: mm

8

Kod	Ölçüm aralığı	Hassasiyet	Doğruluk
2860-25*	0-25,4mm/0-1"	0,01mm/0,0005"	±0,05mm

* Üretici kalibrasyon sertifikası ile tedarik edilir

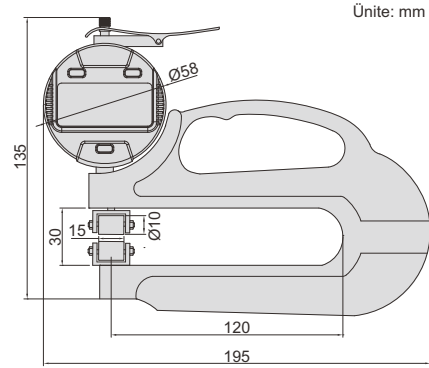
- Tuşlar: aç/kapa, sıfırla, mm/inç, veri ön ayarı, ölçüm yönü değiştirme, mutlak/sayarak ölçüm
- Veri ön ayarını sabit tutup, yeniden başlattıktan sonra hafızada veriyi kaydeder
- CR2032 pil, otomatik kapanma
- Bilgi çıkışı
- Opsiyonel aksesuar: bilgi çıkış kablosu (kod 7315-50M, 7302-50M)

DİJİTAL YUVARLAK KALINLIK KOMPARATÖRÜ

**BİLGİ
ÇIKIŞI**



2877-4



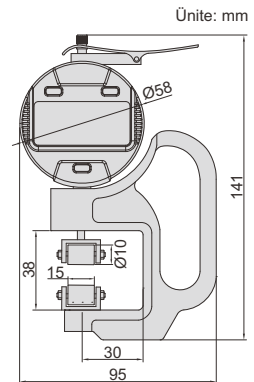
Ünite: mm

- Tuşlar: aç/kapa, sıfırla, mm/inç, veri ön ayarı, ölçüm yönü değiştirme, mutlak/sayarak ölçüm
- Veri ön ayarını sabit tutup, yeniden başlattıktan sonra hafızada veriyi kaydeder
- CR2032 pil, otomatik kapanma
- Bilgi çıkışı
- Opsiyonel aksesuar: bilgi çıkış kablosu (kod 7315-50M, 7302-50M)

Kod	Ölçüm aralığı	Çözünürlük	Doğruluk
2877-4	0-4,5mm/0-0,18"	0,01mm/0,0005"	±0,02mm
2877-10	0-10mm/0-0,4"	0,01mm/0,0005"	±0,02mm



2877-10



Ünite: mm