

ÖLÇÜM İPUÇLARI VE
ÖRS ÖZEL YAPILABİLİR

BİLGİ
ÇIKIŞI

MUTLAK DEĞERLİ SENSÖR, ORJİNAL
VERİ KAPANDIKTAN SONRA KALIR,

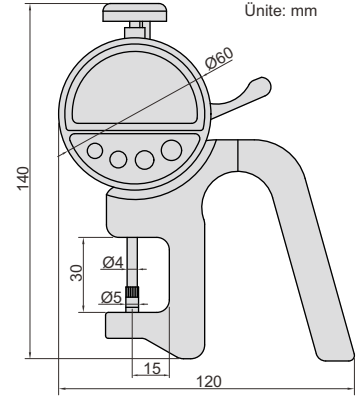
DİKKAT: SARJ EDİLEBİLİR BATARYA,
24 SAAT DEVAMLİ ÇALIŞMA

YÜKSEK HASSASİYETLİ DİJİTAL KALINLIK MASTARLARI

- Mutlak değerli sensör, orijinal veri kapandıktan sonra kalır,
- Tuş fonksiyonu: açma/kapama, sıfırlama, tolerans, max./min./TIR, mm/inch, veri çıkışı, bilgi çıkışı
- Kuvvet ölçer 0,5-1N
- Dijital ve analog okuma
- Güç: şarj edilebilir batarya, 24 saat devamlı çalışmaa
- Bilgi çıkışı
- Bilgi çıkış kablosu ile tedarik edilir (klavye formatı)



2879-10



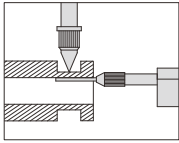
8

| Kod | Ölçüm aralığı | Çözünürlük | Doğruluk | Tekrarlanabilirlik |
|----------|---------------|-------------------|-----------|--------------------|
| 2879-10 | 0-10mm/0-0,4" | 0,001mm/0,00005" | ±0,002mm | 0,001mm |
| 2879-101 | 0-10mm/0-0,4" | 0,0005mm/0,00002" | ±0,0015mm | 0,0005mm |

BİLGİ
ÇIKIŞI

DİJİTAL BORU KALINLIĞI KOMPARATÖRÜ

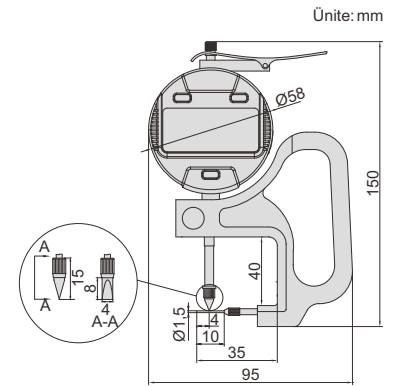
oluğun duvar
kalınlığı ölçülür



- Tuşlar: aç/kapa, sıfırla, mm/inç, veri ön ayarı, ölçüm yönü değiştirme, mutlak/sayarak ölçüm
- Veri ön ayarını sabit tutup, yeniden başlattıktan sonra hafızada veriyi kaydeder
- CR2032 pil, otomatik kapanma
- Bilgi çıkış
- Opsiyonel aksesuar: bilgi çıkış kablosu (kod 7315-50M, 7302-50M)



2873-10



| Kod | Ölçüm aralığı | Çözünürlük | Doğruluk |
|---------|---------------|----------------|----------|
| 2873-10 | 0-10mm/0-0,4" | 0,01mm/0,0005" | ±0,02mm |