

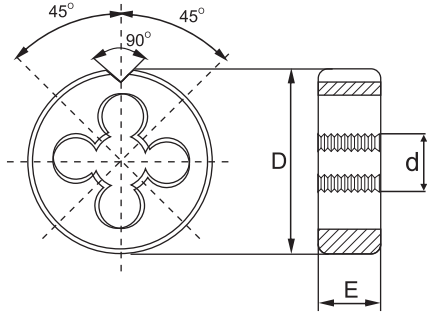
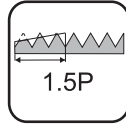
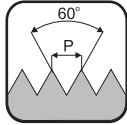
METRİK İNCE DİP PAFTA 6g HSS (950)				NB-223M	NB-223ML SOL
d	P	D	E	FİYAT KODU	FİYAT KODU
M4	0,5	20	5	08097	08127
M4,5	0,5	20	5	08098	08128
M5	0,5	20	5	08099	08129
M5,5	0,5	20	5	08100	08130
M6	0,75	20	7	08101	08131
M6	0,5	20	7	08102	08132
M7	0,75	25	9	08103	08133
M8	1	25	9	08104	08134
M8	0,75	25	9	08105	08135
M8	0,5	25	9	08106	08136
M9	1	25	9	08107	08137
M9	0,75	25	9	08108	08138
M10	1,25	30	11	08109	08139
M10	1	30	11	08110	08140
M10	0,75	30	11	08111	08141
M11	1	30	11	08112	08142
M12	1,5	38	10	08113	08143
M12	1,25	38	10	08114	08144
M12	1	38	10	08115	08145
M14	1,5	38	10	08116	08146
M14	1,25	38	10	08117	08147
M14	1	38	10	08118	08148
M15	1,5	38	10	08119	08149
M15	1	38	10	08120	08150
M16	1,5	45	14	08121	08151
M16	1	45	14	08122	08152
M17	1,5	45	14	08123	08153
M17	1	45	14	08124	08154
M18	2	45	14	08125	08155
M18	1,5	45	14	08126	08156

HSS → Yüksek hız çeliği

KULLANIM ALANI

El ve makinalarda kullanmaya uygundur. Eöik ađz bileme özelliđi ile temiz vida elde edilir. Tüm çelik türlerinde kullanıma uygundur.

El ve makinalarda kullanmaya uygundur. Eöik ađz bileme özelliđi ile temiz vida elde edilir. Tüm çelik türlerinde kullanıma uygundur. Sol dip açma işleminde kullanılır.



METRİK İNCE DİP PAFTA 6g HSS (950)				NB-223M	NB-223ML SOL
d	P	D	E	FİYAT KODU	FİYAT KODU
M18	1	45	14	08157	08187
M20	2	45	14	08158	08188
M20	1,5	45	14	08159	08189
M20	1	45	13	08160	08190
M22	2	55	16	08161	08191
M22	1,5	55	16	08162	08192
M22	1	55	15	08163	08193
M24	2	55	16	08164	08194
M24	1,5	55	16	08165	08195
M25	1,5	55	16	08166	08196
M26	1,5	55	16	08167	08197
M27	2	65	18	08168	08198
M27	1,5	65	18	08169	08199
M27	1	65	18	08170	08200
M28	2	65	18	08171	08201
M28	1,5	65	18	08172	08202
M30	3	65	25	08173	08203
M30	2	65	18	08174	08204
M30	1,5	65	18	08175	08205
M30	1	65	18	08176	08206
M32	1,5	65	18	08177	08207
M33	2	65	18	08178	08208
M33	1,5	65	18	08179	08209
M35	1,5	65	18	08180	08210
M36	3	65	25	08181	08211
M36	2	65	18	08182	08212
M36	1,5	65	18	08183	08213
M39	3	75	30	08184	08214
M39	2	75	20	08185	08215
M39	1,5	75	20	08186	08216
Yüksek hız çeliği				KULLANIM ALANI El ve makinalarda kullanılmaya uygundur. Eöik ađız bileme özelliđi ile temiz vida elde edilir. Tüm çelik türlerinde kullanıma uygundur.	El ve makinalarda kullanılmaya uygundur. Eöik ađız bileme özelliđi ile temiz vida elde edilir. Tüm çelik türlerinde kullanıma uygundur. Sol diđ açma işleminde kullanılır.