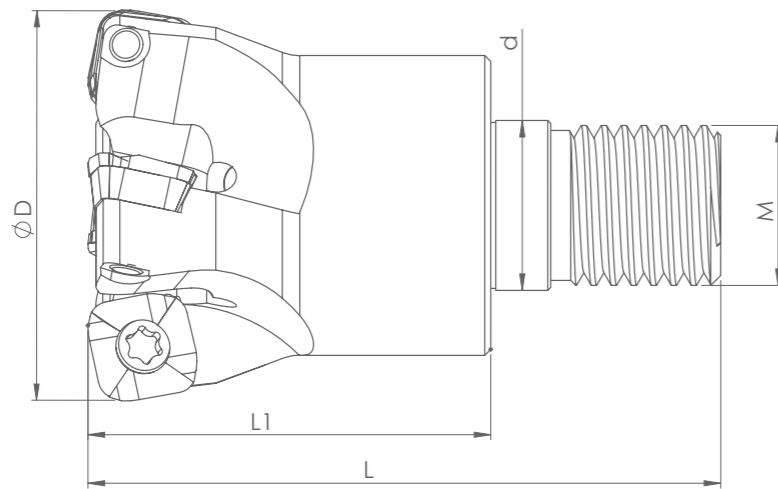




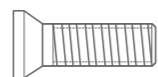
28

KYCR

KYCR SOMT 1004/1404	Stock	Inter Coolant	D	Z	L1	L	d	M	Insert	Screw	Torx Key
1204600	•	•	32	3	40	63	17	M16	SOMT 1004	M4X10	T15
1204700	•	•	35	3	40	63	17	M16			
1204800	•	•	40	4	40	63	17	M16			
1204900	•	•	42	4	40	63	17	M16			
1205000	•	•	42	3	40	63	17	M16	SOMT 1404	M5X12	T20



INSERT



SCREW



TORX KEY