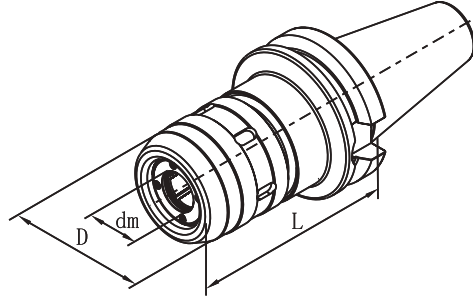


JIS B6339 (MAS 403 BT)

RULMANCI TUTUCU

- ÇOK YÜKSEK SIKMA KUVVETİ VE YÜKSEK STABİLİTE İLE YÜZEY KALİTESİ İYİLEŞTİRİLMİŞ, ÇALIŞMA ÖMRÜ ARTTIRILMIŞTIR
- MÜKEMMEL DIZAYNI, VİBRASYONU İDEAL DEĞERLERE MİNİMİZE EDER
- RADYAL SALGI 0,01 mm'DEN AZDIR
- h6 TOLERANSLI SİLİNDİRİK ŞAFTLI TAKIMLARI BAĞLAR
- FARKLI ÇAPLARDA PENSLER İÇİN AYARLANABİLİR SIKMA ARALIĞI



SİP. NO.	MODEL	ŞAFT	ÖLÇÜ (mm)			PENS	ANAHTAR	FİYAT EUR
			dm	D	L			
122-03-301	BT30-C20-95	BT30-AD	20	55	95	C20	WC20	
122-03-401	BT40-C20-95	BT40-AD	20	55	95	C20	WC20	
122-03-402	BT40-C20-120	BT40-AD	20	55	120	C20	WC20	
122-03-403	BT40-C25-100	BT40-AD	25	62	100	C25	WC25	
122-03-404	BT40-C25-120	BT40-AD	25	62	120	C25	WC25	
122-03-405	BT40-C32-105	BT40-AD	32	72	105	C32	WC32	
122-03-501	BT50-C20-105	BT50AD	20	55	105	C20	WC20	
122-03-502	BT50-C20-135	BT50AD	20	55	135	C20	WC20	
122-03-503	BT50-C25-110	BT50AD	25	62	110	C25	WC25	
122-03-504	BT50-C25-135	BT50AD	25	62	135	C25	WC25	
122-03-505	BT50-C32-110	BT50AD	32	72	110	C32	WC32	
122-03-506	BT50-C32-135	BT50AD	32	72	135	C32	WC32	
122-03-507	BT50-C42-110	BT50AD	42	87	110	C42	WC42	

RULMANLI TUTUCU SET

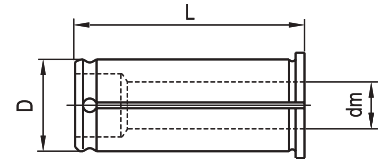
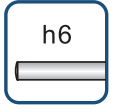
- HER SET GÜÇLÜ VE GÖSTERİŞLİ ALÜMİNYUM KUTUDA MUHAFAZA EDİLİR
- UZUN ÇALIŞMA ÖMRÜ İLE BİRLİKTE 0.01 mm ALTINDA SALGI DEĞERİ



SİP. NO.	İÇERİK			FİYAT EUR
	TUTUCU	PENS ÖLÇÜLERİ	ANAHTAR	
122-03-S10	BT40-C20-95	C20-6, 8, 10, 12, 16 (iç çap : 6, 8, 10, 12, 16mm)	WC20	
122-03-S04	BT40-C32-105	C32-8, 10, 12, 16, 20, 25 (iç çap : 8, 10, 12, 16, 20, 25mm)	WC32	
122-03-S05	BT50-C32-110	C32-8, 10, 12, 16, 20, 25 (iç çap : 8, 10, 12, 16, 20, 25mm)	WC32	

YEDEK PENS

- DELME, FREZELEME VE RAYBALAMA İŞLEMLERİ İÇİNDİR
- SALGI DEĞERİ 0.01 MM'İN ALTINDADIR
- h6 TOLERANSLI SİLİNDİRİK ŞAFTLI TAKIMLARI BAĞLAR



SİP. NO.	MODEL	ÖLÇÜ (mm)			FİYAT EUR
		dm	D	L	
100-03-001	C20-3	3	20	55	
100-03-002	C20-4	4	20	55	
100-03-003	C20-5	5	20	55	
100-03-004	C20-6	6	20	55	
100-03-005	C20-8	8	20	55	
100-03-006	C20-10	10	20	55	
100-03-007	C20-12	12	20	55	
100-03-008	C20-14	14	20	55	
100-03-009	C20-16	16	20	55	
100-03-010	C25-4	4	25	60	
100-03-011	C25-5	5	25	60	
100-03-012	C25-6	6	25	60	
100-03-013	C25-8	8	25	60	
100-03-014	C25-10	10	25	60	
100-03-015	C25-12	12	25	60	
100-03-016	C25-14	14	25	60	
100-03-017	C25-16	16	25	60	
100-03-018	C25-18	18	25	60	
100-03-019	C25-20	20	25	60	
100-03-020	C32-6	6	32	65	
100-03-021	C32-8	8	32	65	
100-03-022	C32-10	10	32	65	
100-03-023	C32-12	12	32	65	
100-03-024	C32-14	14	32	65	
100-03-025	C32-16	16	32	65	
100-03-026	C32-18	18	32	65	
100-03-027	C32-20	20	32	65	
100-03-028	C32-25	25	32	65	
100-03-029	C42-6	6	42	70	
100-03-030	C42-8	8	42	70	
100-03-031	C42-10	10	42	70	
100-03-032	C42-12	12	42	70	
100-03-033	C42-14	14	42	70	
100-03-034	C42-16	16	42	70	
100-03-035	C42-18	18	42	70	
100-03-036	C42-20	20	42	70	
100-03-037	C42-25	25	42	70	
100-03-038	C42-32	32	42	70	