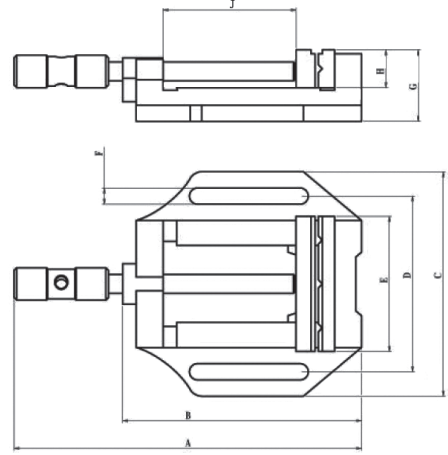
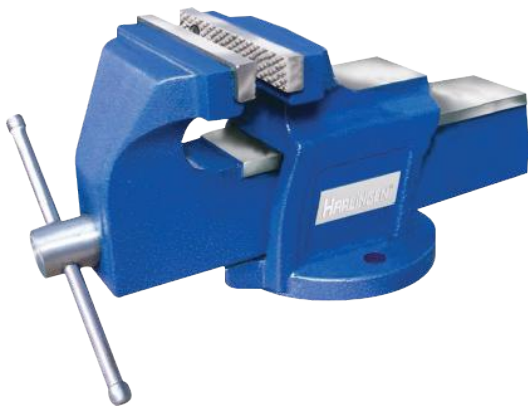


MATKAP MENGENELERİ



SİP. NO.	A	B	C	D	E	F	G	H	J	Kg	FİYAT EUR
41-074-001	115	130	130	100	75	12	54	27	55	2,2	
41-074-002	260	175	162	128	100	12	56	27	90	3,5	
41-074-003	300	204	182	150	125	12	64	33	110	4,5	
41-074-004	328	232	208	170	150	12	68	33	135	5,5	
41-074-005	400	300	248	210	200	12	72	39	190	11	

HASSAS SABİT TEZGAH MENGENELERİ



360° DÖNER TABLA

SİP. NO.	ÖLÇÜ (mm)	FİYAT EUR
732-31-201A	100	
732-31-202A	125	
732-31-203A	150	
732-31-204A	200	

NOT : DÖNER TABLA OPSİYONELDİR.

SİP. NO.	ÇENE GENİŞLİĞİ (mm)	AÇILIM (mm)	BOĞAZ (mm)	ÖRS BOYUTU (mm)	SIKMA KUVVETİ (KN)	Kg	FİYAT EUR
732-31-101	100	90	58	48x46	15 KN	5	
732-31-102	125	115	66	55x52	20 KN	9	
732-31-103	150	125	75	67x62	25 KN	14	
732-31-104	200	175	93	87x80	30 KN	25	