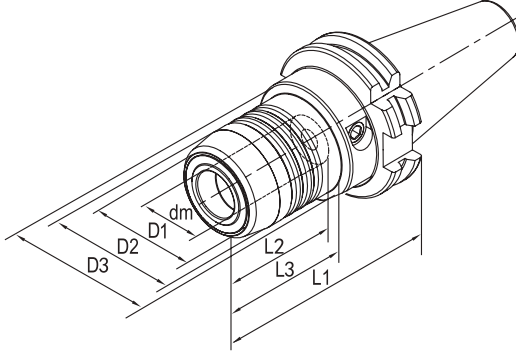
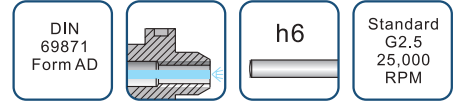


SK DIN 69871 (ISO 7388-1)

HİDROLİK TUTUCU

- GÜÇLÜ VE GÜVENLİ BAĞLAMA İLE TORKU SÜPER AKTARIR
- RADYAL SALGI DEĞERİ 3 μ ALTINDADIR
- h6 TOLERANSLI SİLİNDİRİK ŞAFTLI TAKIMLARI BAĞLAR
- FARKLI ÇAPLARDA PENSLER İÇİN AYARLANABİLİR SIKMA ARALIĞI
- MAX 10mm OLMAK ÜZERE EKSEN UZUNLUĞU AYARI
- ÇOK YÜKSEK SIKMA KUVVETİ VE YÜKSEK STABİLİTE İLE YÜZEY KALİTESİ İYİLEŞTİRİLMİŞ, ÇALIŞMA ÖMRÜ ARTTIRILMIŞTIR



SİP. NO.	MODEL	ŞAFT	ÖLÇÜ (mm)							VİDA	ANAHTAR	PENS	FİYAT EUR
			dm	D1	D2	D3	L1	L2	L3				
132-01-401	SK40-HCM-06-80.5	SK40-AD	6	22	26	50	80,5	37	29.5	HCS005014C	TS5	-	
132-01-402	SK40-HCM-08-80.5	SK40-AD	8	24	28	50	80,5	37	30	HCS006014C	TS5	-	
132-01-403	SK40-HCM-10-80.5	SK40-AD	10	26	30	50	80,5	41	31	HCS008014C	TS5	-	
132-01-404	SK40-HCM-12-80.5	SK40-AD	12	28	32	50	80,5	46	31.5	HCS008014C	TS5	HC12	
132-01-405	SK40-HCM-16-80.5	SK40-AD	16	34	38	50	80,5	49	33	HCS008014C	TS5	-	
132-01-406	SK40-HCM-20-80.5	SK40-AD	20	38	42	50	80,5	51	34	HCS008014C	TS5	HC20	
132-01-407	SK40-HCM-25-80.5	SK40-AD	25	53	55	66	80,5	57	22	HCS012014C	TS6	-	
132-01-408	SK40-HCM-32-80.5	SK40-AD	32	60	63	80	80,5	61	25.5	HCS012014C	TS6	HC32	
132-01-501	SK50-HCM-06-80.5	SK50-AD	6	22	26	50	80,5	37	29.5	HCS005014C	TS5	-	
132-01-502	SK50-HCM-08-80.5	SK50-AD	8	24	28	50	80,5	37	30	HCS006014C	TS5	-	
132-01-503	SK50-HCM-10-80.5	SK50-AD	10	26	30	50	80,5	41	31	HCS008014C	TS5	-	
132-01-504	SK50-HCM-12-80.5	SK50-AD	12	28	32	50	80,5	46	31.5	HCS008014C	TS5	HC12	
132-01-505	SK50-HCM-16-80.5	SK50-AD	16	34	38	50	80,5	49	33	HCS008014C	TS5	-	
132-01-506	SK50-HCM-20-80.5	SK50-AD	20	38	42	50	80,5	51	34	HCS008014C	TS5	HC20	
132-01-507	SK50-HCM-25-80.5	SK50-AD	25	53	55	66	80,5	57	22	HCS012014C	TS6	-	
132-01-508	SK50-HCM-32-80.5	SK50-AD	32	60	63	80	80,5	61	25.5	HCS012014C	TS6	HC32	