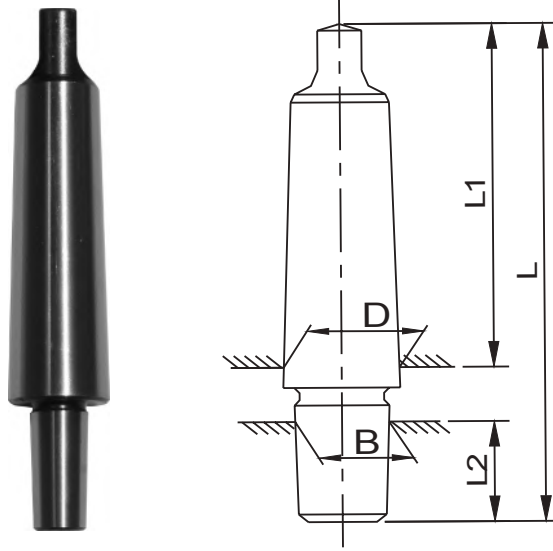


MANDREN SAPLARI

TİP 6000

ÖZELLİKLER

- MANDRENLERİN EN AZ SALGI İLE TEZGAHA BAĞLANABİLMELERİNİ SAĞLAR.
- KOMPLE SERTLEŞTİRİLİP TAŞLANMIŞTIR.
- KONİKLER ARASI MAX. SALGI : 0,01 mm



SİP. NR.	MK	B		D (mm)	L1 (mm)	L2 (mm)	L (mm)	FİYAT USD
		KONİK	ÖLÇÜ (mm)					
6001	MK1	B10	10,095	12,065	62	14,5	86	
6011	MK1	B12	12,065	12,065	62	18,5	89	
6002	MK2	B10	10,095	17,780	75	14,5	103	
6012	MK2	B12	12,065	17,780	75	18,5	106	
6022	MK2	B16	15,733	17,780	75	24	110	
6032	MK2	B18	17,780	17,780	75	32	117	
6013	MK3	B12	12,065	23,825	94	18,5	125	
6023	MK3	B16	15,733	23,825	94	24	133	
6033	MK3	B18	17,780	23,825	94	32	140	
6043	MK3	B22	21,793	23,825	94	40,5	147	
6053	MK3	B24	23,825	23,825	94	50,5	158	
6024	MK4	B16	15,733	31,267	117,5	24	158	
6034	MK4	B18	17,780	31,267	117,5	32	168	
6044	MK4	B22	21,793	31,267	117,5	40,5	175	
6054	MK4	B24	23,825	31,267	117,5	50,5	185	
6063	MK5	B18	17,780	44,399	149,5	50,5	185	
6064	MK5	B22	21,793	44,399	149,5	50,5	185	
6065	MK5	B24	23,825	44,399	149,5	50,5	185	