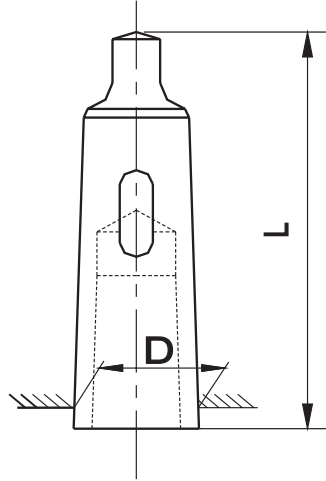


MORS KOVANLARI

TİP 7100

ÖZELLİKLER

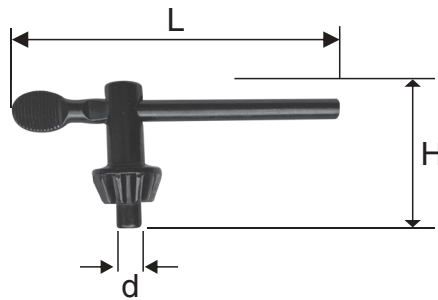
- MORS KONİK ŞAFTLI TAKIMLARIN TEZGAHLARA VEYA BİRBİRLERİNE EN AZ SALGI İLE BAĞLANMALARINI SAĞLAYAN ADAPTÖRDÜR.
- KOMPLE SERTLEŞTİRİLİP TAŞLANMIŞTIR.
- DIŞ VE İÇ KONİK ARASINDAKİ MAX. SALGI : 0,01 mm



| SİP. NR. | DIŞ KONİK | İÇ KONİK | D (mm) | İÇ KONİK (mm) | L (mm) | FİYAT USD |
|----------|-----------|----------|--------|---------------|--------|-----------|
| 7121 | MK2 | MK1 | 17,780 | 12,065 | 92 | |
| 7131 | MK3 | MK1 | 23,825 | 12,065 | 99 | |
| 7132 | MK3 | MK2 | 23,825 | 17,780 | 112 | |
| 7141 | MK4 | MK1 | 31,267 | 12,065 | 124 | |
| 7142 | MK4 | MK2 | 31,267 | 17,780 | 124 | |
| 7143 | MK4 | MK3 | 31,267 | 23,825 | 140 | |
| 7151 | MK5 | MK1 | 44,399 | 12,065 | 156 | |
| 7152 | MK5 | MK2 | 44,399 | 17,780 | 156 | |
| 7153 | MK5 | MK3 | 44,399 | 23,825 | 156 | |
| 7154 | MK5 | MK4 | 44,399 | 31,267 | 171 | |
| 7165 | MK6 | MK5 | 63,348 | 44,399 | 218 | |

ANAHTARLAR

TİP 650



| SİP. NR. | KODU | H (mm) | L (mm) | d (mm) | FİYAT USD |
|----------|------|--------|--------|--------|-----------|
| 653 | S3 | 50 | 90 | 8 | |
| 654 | S4 | 54 | 110 | 9 | |