

263 SERİSİ

UZUN UÇLU SALGI KOMPARATÖRÜ



AEEUD

- ◆ Anti-manyetik bakır gövde
- ◆ Bağlantı aparatı: Ø4mm ve Ø8mm

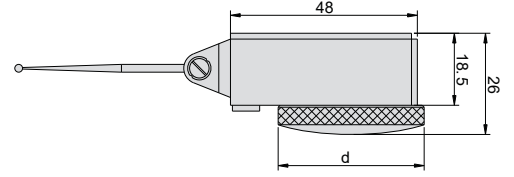
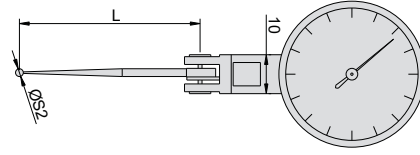
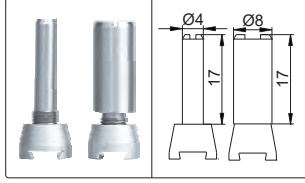


Uygulama



263-008-11L

bağlantı aparatları (dahil)



birim: mm

Kod	Aralık	Saat çapı (d)	Okuma	Uç	Hassasiyet	Histerezis	Skala	L
263-008-11	0.8mm	Ø37.5mm	0.01mm	karbür	13µm	3µm	0-40-0	30.5
263-008-11L	0.8mm	Ø37.5mm	0.01mm	yakut	13µm	9µm	0-40-0	46.4

260 SERİSİ

SALGI KOMPARATÖRLERİ İÇİN UÇLAR



260-002-02



260-010-01

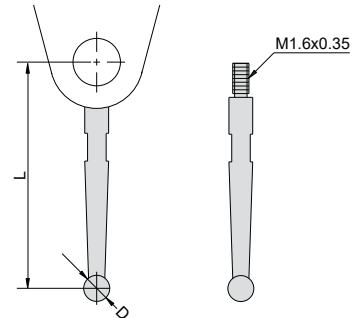
261-008-11 ve 261-008-12 serisi için)



260-009-01

261-002-01 ve 261-002-02 serisi için)

Kod	Salgı saati	Materyal	D(mm)	L(mm)
260-001-01	261-008-11	çelik	SØ1	16.5
260-002-02	261-008-12 266-016-11	karbür	SØ2	16.5
260-003-02	264-008-11 265-008-11	karbür	SØ3	16.5
260-010-01		yakut	SØ2	16.5
260-009-01	261-002-01 261-002-02	yakut	SØ2	15
260-010-02	263-008-11	yakut	SØ2	30.5
260-010-03	263-008-11L	yakut	SØ2	46.4



birim: mm

KOMPARATÖR
SAATLERİ