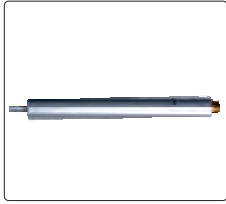




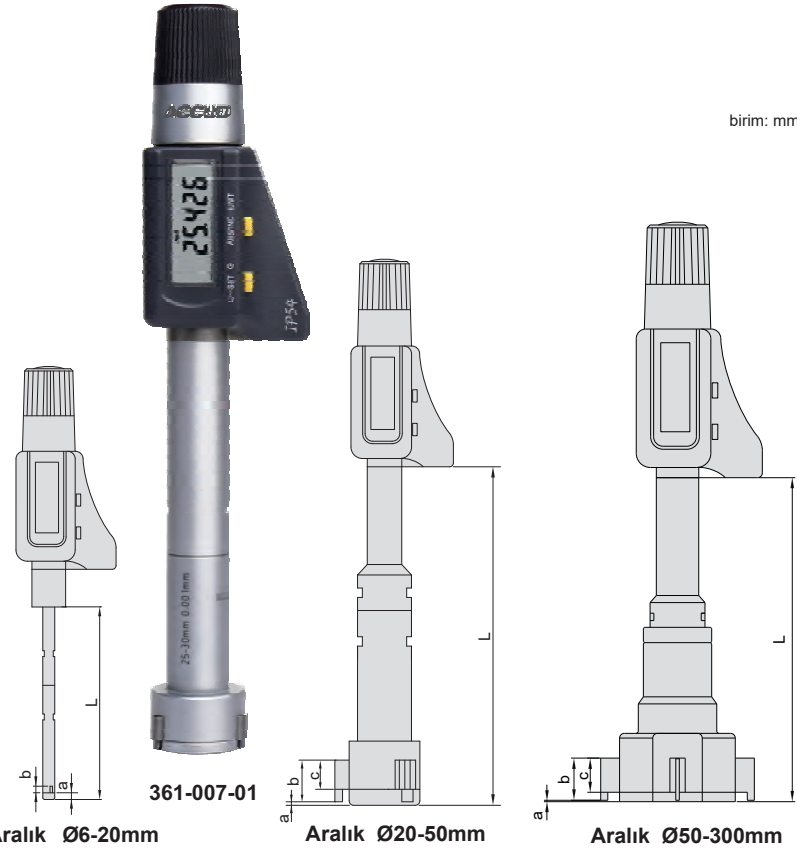
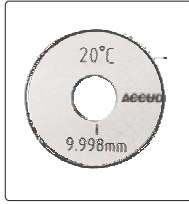
VIDEO

- ◆ Çözünürlük: 0.001mm/0.00005"
- ◆ IP54 koruma
- ◆ Butonlar: on/off, set, mm/inch, ABS/INC, veri çıkışı
- ◆ Otomatik kapanma
- ◆ Veri çıkışı
- ◆ Kilitleme vidası
- ◆ Karbür ölçüm yüzeyleri (12mm üzeri)
- ◆ Uzatma milleri dahil
- ◆ Setleme masterları dahil (Aralık<100mm)

uzatma mili(dahil)



setleme masterı



birim: mm

Aralık Ø6-20mm

Aralık Ø20-50mm

Aralık Ø50-300mm

Kod	Aralık	Hassasiyet	Setleme masterı	Uzatma mili	a	b	c	L
361-001-01	6-8mm/0.24-0.31"	4µm	Ø6mm (dahil)	100mm	1.5	2.5	/	54.5
361-002-01	8-10mm/0.31-0.4"	4µm	Ø8mm(dahil)	100mm	1.5	2.5	/	63
361-003-01	10-12mm/0.4-0.47"	4µm	Ø10mm(dahil)	100mm	1.5	2.5	/	63
361-004-01	12-16mm/0.47-0.63"	4µm	Ø16mm(dahil)	150mm	0.5	6	4.5	80
361-005-01	16-20mm/0.63-0.8"	4µm	Ø16mm(dahil)	150mm	0.5	6	4.5	80
361-006-01	20-25mm/0.8-1"	4µm	Ø25mm(dahil)	150mm	0.5	8	6	105
361-007-01	25-30mm/1-1.2"	4µm	Ø25mm(dahil)	150mm	0.5	8	6	105
361-008-01	30-40mm/1.2-1.6"	4µm	Ø40mm(dahil)	150mm	0.5	14	12	110
361-009-01	40-50mm/1.6-2"	5µm	Ø40mm(dahil)	150mm	0.5	14	12	110
361-010-01	50-63mm/2-2.5"	5µm	Ø62mm(dahil)	150mm	0.5	17.5	14.5	114
361-011-01	62-75mm/2.5-3"	5µm	Ø62mm(dahil)	150mm	0.5	17.5	14.5	114
361-012-01	75-88mm/3-3.5"	5µm	Ø87mm(dahil)	150mm	0.5	17.5	14.5	114
361-013-01	87-100mm/3.5-4"	5µm	Ø87mm(dahil)	150mm	0.5	17.5	14.5	114
361-014-01	100-125mm/3.94-4.92"	6µm	opsiyonel	150mm	0.9	29	25	175
361-015-01	125-150mm/4.92-5.91"	6µm	opsiyonel	150mm	0.9	29	25	175
361-016-01	150-175mm/5.91-6.89"	7µm	opsiyonel	150mm	0.9	29	25	175
361-017-01	175-200mm/6.89-7.87"	7µm	opsiyonel	150mm	0.9	29	25	175
361-018-01	200-225mm/7.87-8.86"	8µm	opsiyonel	150mm	0.9	29	25	175
361-019-01	225-250mm/8.86-9.84"	8µm	opsiyonel	150mm	0.9	29	25	175
361-020-01	250-275mm/9.84-10.83"	9µm	opsiyonel	150mm	0.9	29	25	175
361-024-01	275-300mm/10.83-11.81"	9µm	opsiyonel	150mm	0.9	29	25	175