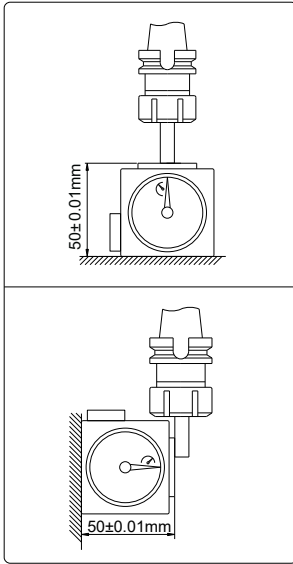


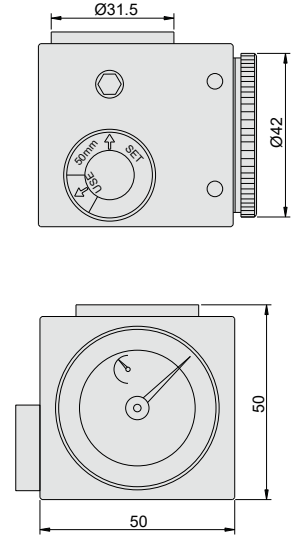
695

Z SIFIRLAMA

- ◆ Manyetik taban



birim: mm

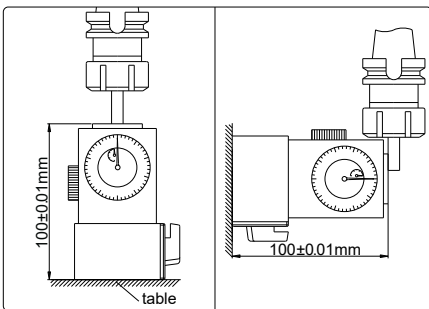


Kod	Hassasiyet
695-050-01	±10µm

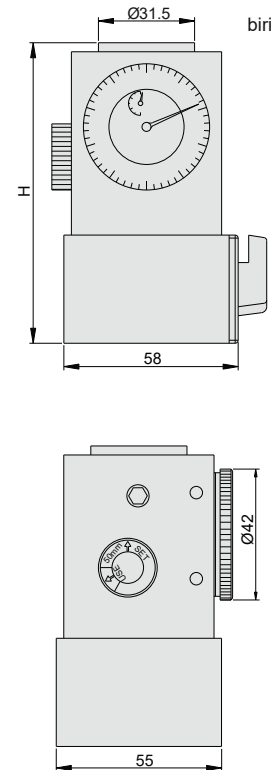
696

Z SIFIRLAMA

- ◆ Açma/kapamalı manyetik taban



birim: mm



Kod	Yükseklik (H)	Hassasiyet	Kuvvet
696-100-01	100mm	±10µm	9N