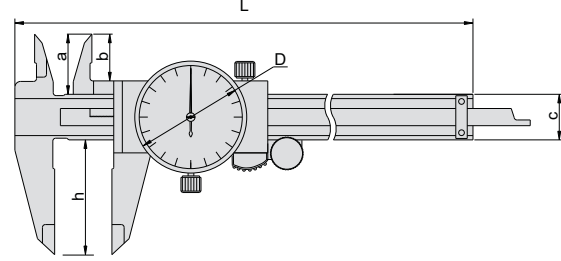


101-006-21

birim: mm



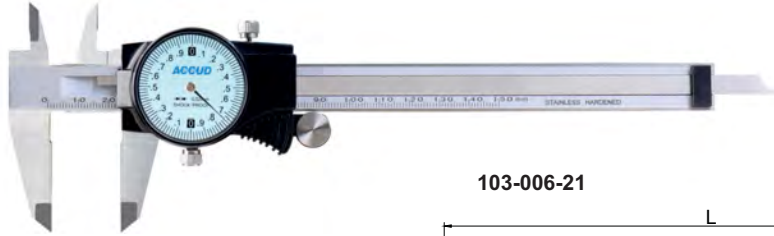
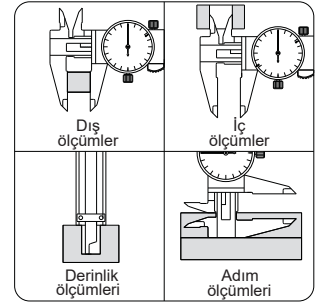
- ◆ Darbeye dayanıklı saat
- ◆ Paslanmaz çelik

Okuma 0.01mm

Kod	Aralık	Hassasiyet	a	b	c	h	D	L
101-006-11	0-150mm	±0.03mm	21	16.5	16	40	Ø39	233
101-008-11	0-200mm	±0.03mm	24	19	16	50	Ø39	288
101-012-11	0-300mm	±0.04mm	30	25	20	64	Ø44	390

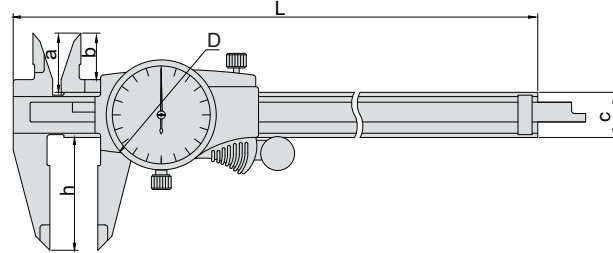
Okuma 0.02mm

Kod	Aralık	Hassasiyet	a	b	c	h	D	L
101-006-21	0-150mm	±0.03mm	21	16.5	16	40	Ø39	233
101-008-21	0-200mm	±0.03mm	24	19	16	50	Ø39	288
101-012-21	0-300mm	±0.04mm	30	25	20	64	Ø44	390



103-006-21

birim: mm



- ◆ Darbeye dayanıklı saat
- ◆ Paslanmaz çelik

Okuma 0.01mm

Kod	Aralık	Hassasiyet	a	b	c	h	D	L
103-006-11	0-150mm	±0.03mm	21	16.5	16	40	Ø39	233
103-008-11	0-200mm	±0.03mm	24	19	16	50	Ø39	288
103-012-11	0-300mm	±0.04mm	30	25	20	64	Ø44	390

Okuma 0.02mm

Kod	Aralık	Hassasiyet	a	b	c	h	D	L
103-006-21	0-150mm	±0.03mm	21	16.5	16	40	Ø39	233
103-008-21	0-200mm	±0.03mm	24	19	16	50	Ø39	288
103-012-21	0-300mm	±0.04mm	30	25	20	64	Ø44	390

