

174 SERİSİ

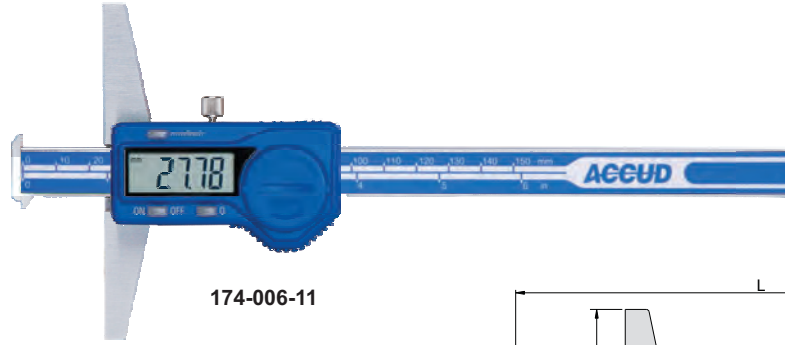
DİJİTAL ÇİFT KANCA AĞIZLI DERİNLİK KUMPASI



ACCUD

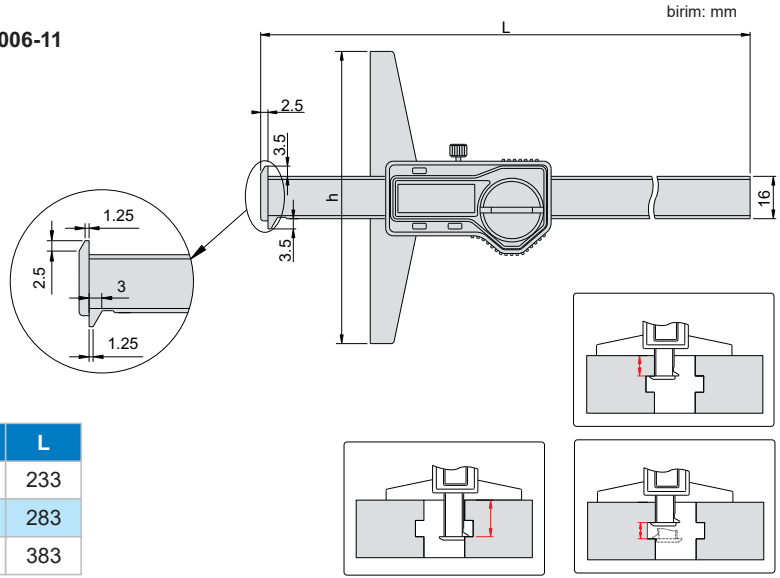


VIDEO



174-006-11

- ◆ Kanal derinlik ölçümleri
- ◆ Çözünürlük: 0.01mm/0.0005"
- ◆ Butonlar: on/off, zero, mm/inch
- ◆ Veri çıkışı (Kablo kodu:100-11 veya 100-12)
- ◆ Otomatik açma/kapanma
- ◆ Paslanmaz çelik



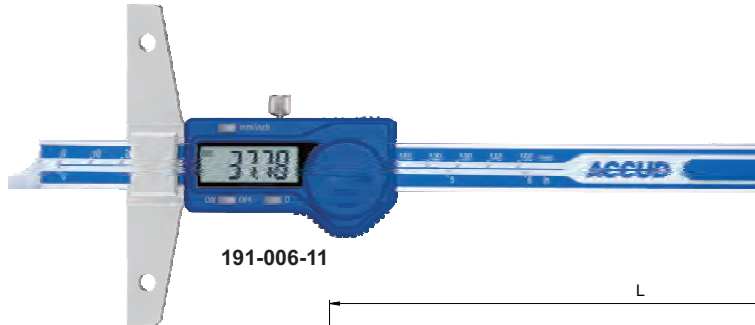
Kod	Aralık	Hassasiyet	h	L
174-006-11	0-150mm/0-6"	±0.03mm	100	233
174-008-11	0-200mm/0-8"	±0.03mm	100	283
174-012-11	0-300mm/0-12"	±0.04mm	150	383

191 SERİSİ

DİJİTAL DELİKLİ DERİNLİK KUMPASI

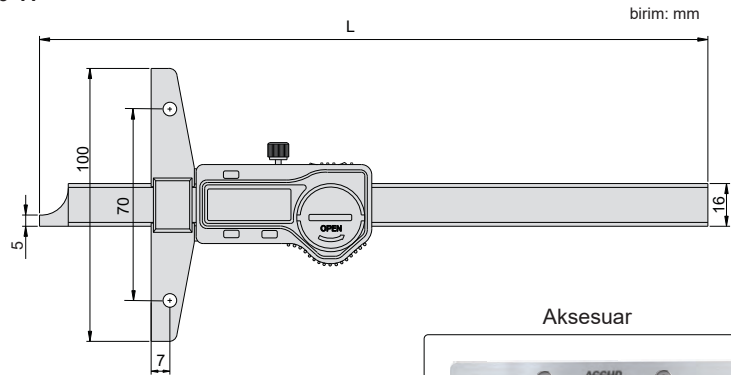


DERİNLİK



191-006-11

- ◆ Uzatma tabanı bağlamak için delikler
- ◆ Çözünürlük: 0.01mm/0.0005"
- ◆ Butonlar: on/off, zero, mm/inch
- ◆ Veri çıkışı (Kablo kodu:100-11 veya 100-12)
- ◆ Otomatik açma/kapanma
- ◆ Paslanmaz çelik
- ◆ Opsiyonel aksesuar: 170 serisi uzatma tabanı



Kod	Aralık	Hassasiyet	L
191-006-11	0-150mm/0-6"	±0.03mm	237
191-008-11	0-200mm/0-8"	±0.03mm	287
191-012-11	0-300mm/0-12"	±0.04mm	403

Aksesuar



170 serisi (opsiyonel)