

Dijital Mikrometre kafaları ; 10mm ebatlı

Seri 350

10mm bağlantı gövdesine sahiptir.

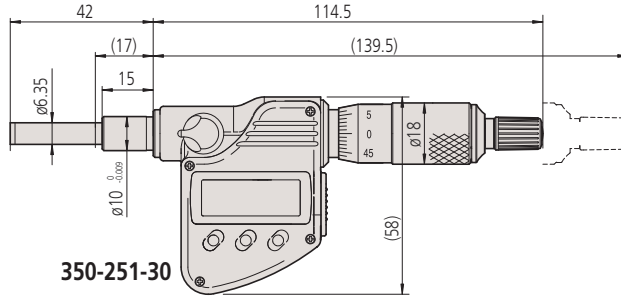
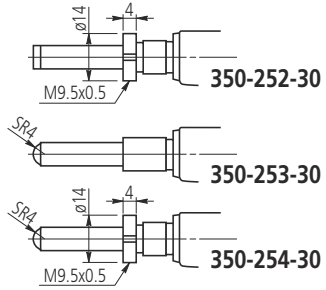
- Ölçüm cihazına monte edilebilir.
- 0.001 mm çözünürlük.
- Bağlantı gövde çapı : 10mm



350-251-30

Metrik

No.	Ölçüm aralığı [mm]	Cetvel Çözünürlüğü	İzin Verilen Maksimum Hata J MPE	Mil ucu	Mil adımı [mm]	Sap çapı [mm]	Ölçüm Mili	Bağlama vida şaftı için fiks-tür kalınlığı [mm]	Ağırlık [g]
350-251-30	0 - 25	0,001mm	±2 µm	Düz(karbür tip)	0,5	10 mm	Düz		230
350-252-30	0 - 25	0,001mm	±2 µm	Düz(karbür tip)	0,5	10 mm	Ayar somunlu	11,5	230
350-253-30	0 - 25	0,001mm	±2 µm	Küresel (SR4)	0,5	10 mm	Düz		230
350-254-30	0 - 25	0,001mm	±2 µm	Küresel (SR4)	0,5	10 mm	Ayar somunlu	11,5	230



(): komple geri çekilebilir milli

Fonksiyonlar	Seri 350
Sıfırlama/ABS	●
Otomatik kapanma fonksiyonu (20 dk kadar kullanılmadığında)	●
Fonksiyon kilidi	●
Dondurma fonksiyonu	●
2 x ÖN AYAR	●

Özellikler

Ekran	LCD, Karakter Yüksekliği 7,5 mm
Ölçüm yüzeyleri	Karbür uçlu
Ölçüm mili	Mil kilitlemeli, ø 6,35 mm, 0,5 mm mil adımlı
Ölçek	Yüksük ve kol saten krom kaplama
Güç kaynağı	Pil SR-44
Pil ömrü	Yaklaşık 2,4 yıl

Opsiyonel aksesuarlar

No.	Açıklama
05CZA662	Dijimatik data tuşlu kablo, 1 m, Mikrometre Tipi
05CZA663	Dijimatik data tuşlu kablo, 2 m, Mikrometre Tipi
06AFM380B	USB kablo-data tuşlu (2 m), Veri düğmesi IP Mikro Ölçer Tip
264-622	U-WAVE uygun IP67 korumalı, mikrometre için kablosuz verici
264-623	U-WAVE uygun Buzzer tipli, mikrometre için kablosuz verici
264-627	U-WAVE, Bluetooth'a uygundur, Buzzer Tipi (IP dereceli değil), Mikrometre için Kablosuz Verici
264-626	U-WAVE Bluetooth'a uygundur, IP67 Tipi, Mikrometre için Kablosuz Verici
02AZF310	Bağlantı ünitesi, U-WAVE uyumlu, su geçirmez tip, Su geçirmez tipler için

Sarf malzeme yedekleri

No.	Açıklama
938882	SR44 Pil